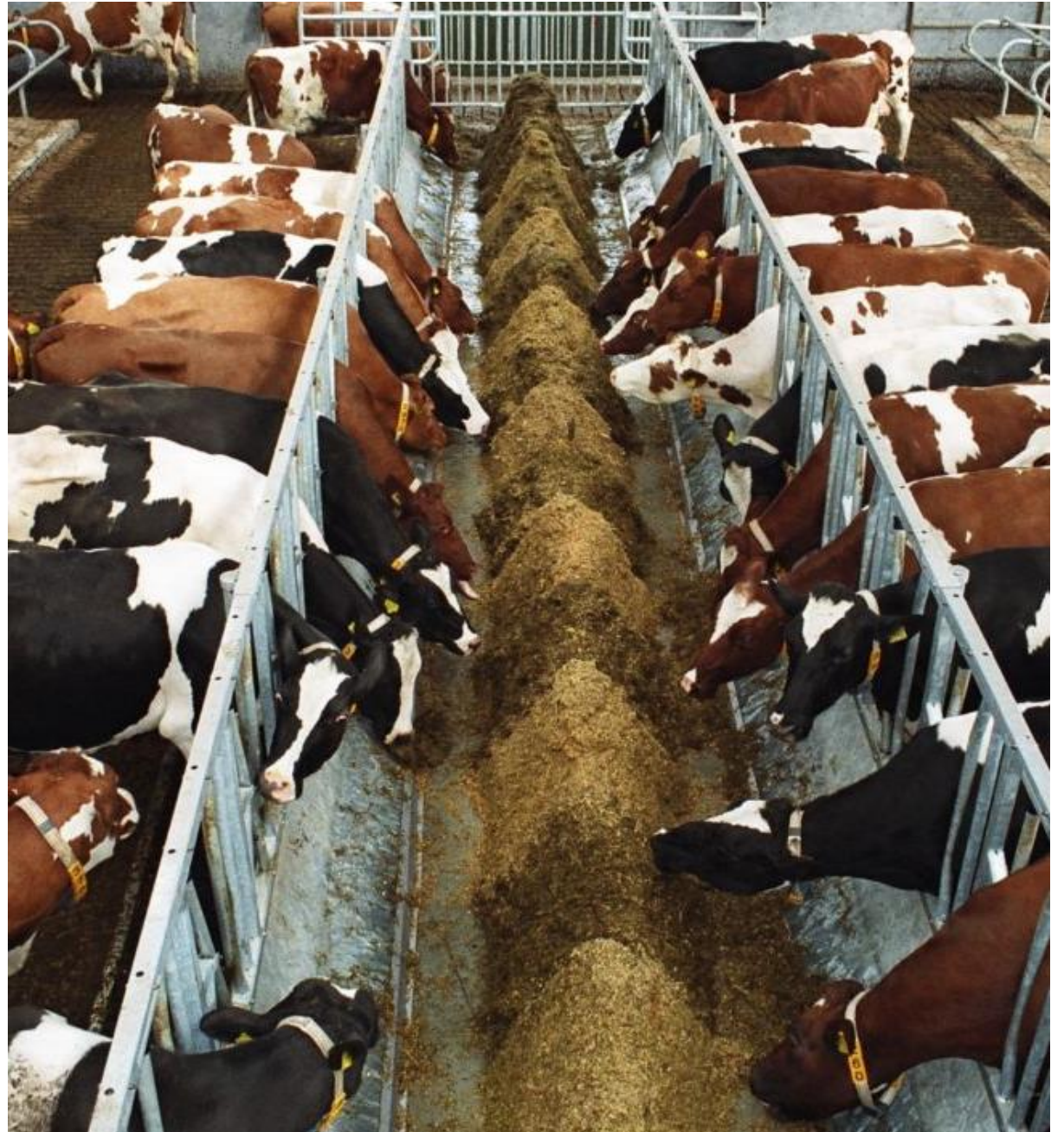
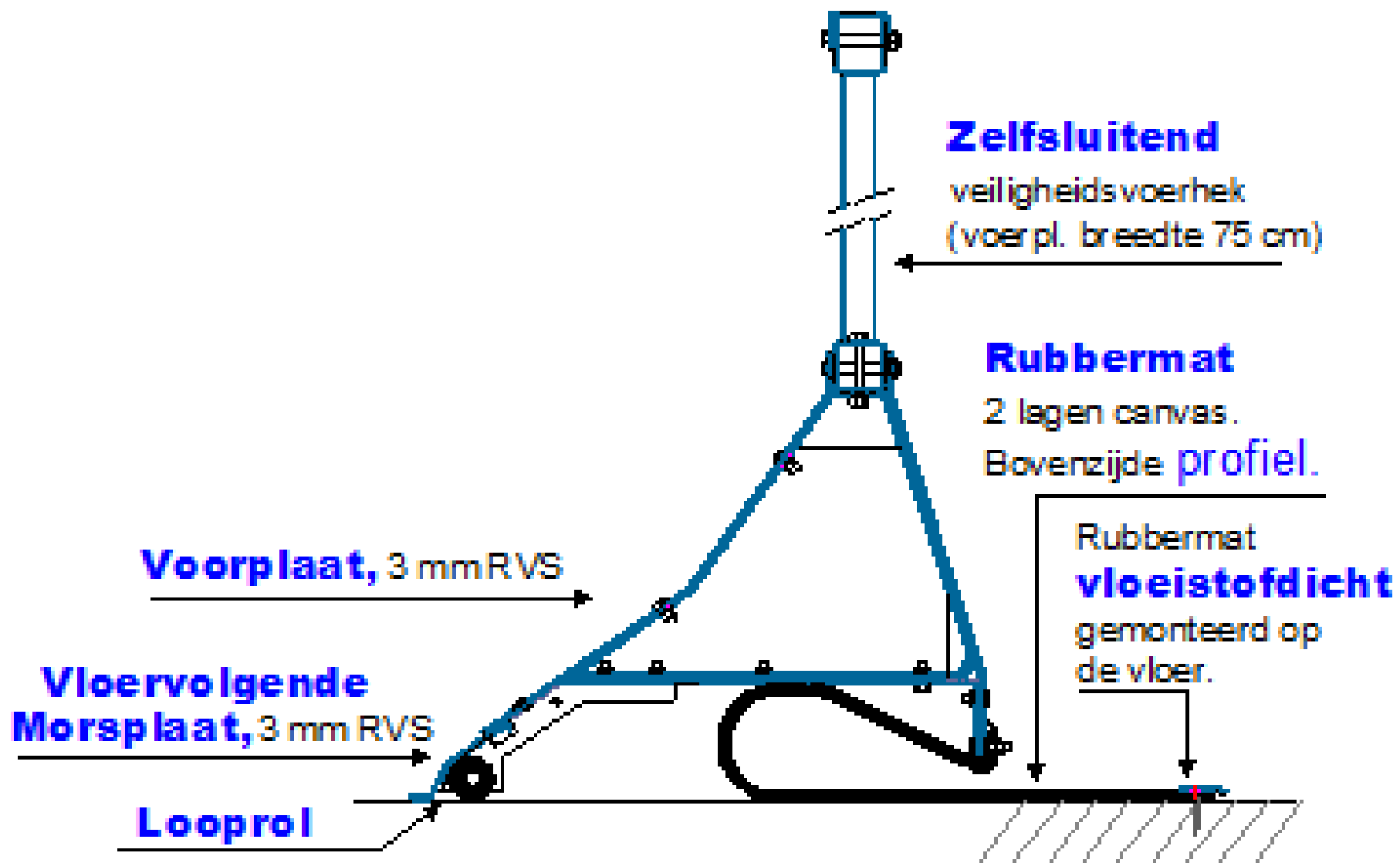




Weelink voerhek

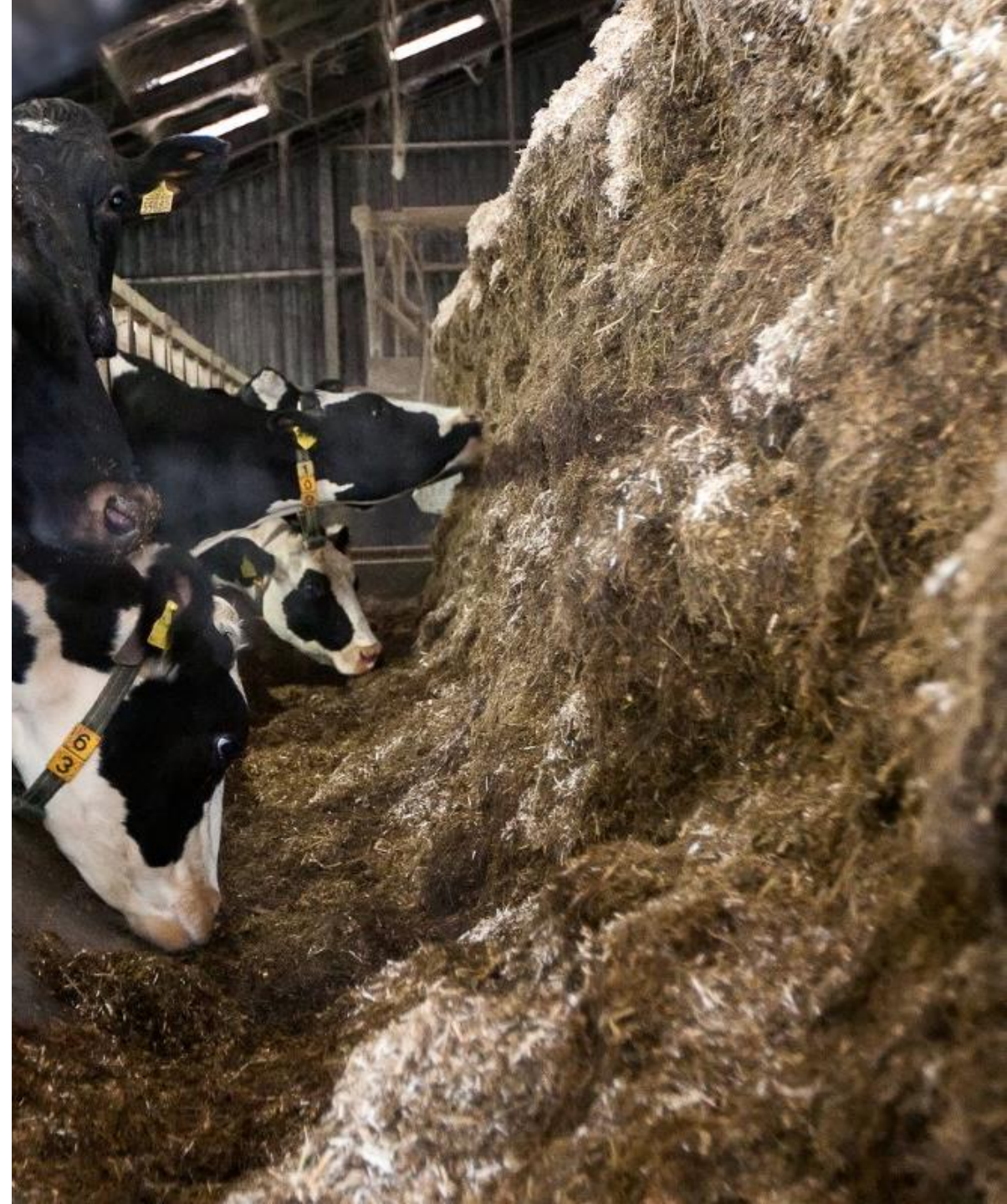




- Hoe werkt het

- Om de 2 a 3 dagen nieuwe blokken op voerpad plaatsen
- Elke voerplek 3 koeien
- Kwaliteit ruwvoer belangrijk
- Voederwaarde en structuur

- 2 a 3x per dag voerhek opschuiven
- Koeien moeten er net bij kunnen
- Koeien mogen niet te veel lostrekken → broei + meer voerresten





- Voordeel

- Weinig arbeid
- Weinig investering in voerapparatuur
- Weinig voerpad, meer ligboxen voor koeien (goedkoper bouwen)

- Nadeel

- Bijproducten of structuur bijvoeren is lastig
- Snijmaïs en kuilgras!!!

Mengkuil



Voordelen mengkuil

- Snijmaïs en kuilgras mengen
 - Energie en onbestendig eiwit in de pens
- Indien nodig structuur bijvoegen
- Natte bijproducten in basisrantsoen (hogere voederwaarde per kg DS)
- Simpel en goedkoop gemengd voeren



	<i>berekend</i>	<i>onderzocht</i>	<i>verschil</i>
droge stof (%)	41	35	-6
vem*	949	907	-42
wdve*	91	80	-11
feb*	13	45	+32
ruw eiwit (g/kg ds)	162	132	-28
Vc-os (%)	76,6	76,4	-0,02
suiker (g/kg ds)	70	21	-49
zetmeel (g/kg ds)	157	169	+12

* Berekende waarden voor gemengd product

Tabel 1 – Geanalyseerde en onderzochte voederwaarden

Aandachtspunten mengkuilen

- Niet te nat inkuilen
 - Gaat ten koste van suiker
- Verlies voederwaarde
 - Energie en eiwit
- Behoud van structuur
 - Stro neemt water op
 - Lage pH in kuil
(celwanden worden voor gefermenteerd).